

# CIVIC

**e:**HEV



SPECIFICAȚII ȘI DOTĂRI

**HONDA**

# VARIANTE DE ECHIPARE

Echipare	Motor	Transmisie	Tracțiune	Preț recomandat (TVA inclus)	Avantaj client* (TVA inclus)	Avantaj client prin Programul Rabla / Rabla Plus**	Preț final recomandat (TVA inclus)
Elegance	2,0 e:HEV	Automată E-CVT	4x2	35.300 €	750 €	2.000 €	32.550 €
Sport	2,0 e:HEV	Automată E-CVT	4x2	36.800 €	1.500 €	2.000 €	33.300 €
Advance	2,0 e:HEV	Automată E-CVT	4x2	40.350 €	-	2.000 €	38.350 €

Prețul afișat este un preț recomandat, nu constituie o ofertă de preț și nu reprezintă prețul efectiv de vânzare. Prețurile efective de vânzare pot fi diferite de prețurile afișate mai sus. Vă rugăm să vă adresați distribuitorilor autorizați Honda pentru a primi o ofertă personalizată de preț. Ofertă valabilă în limita stocului disponibil.

\* Reducere comercială oferită de Honda Trading Romania SRL, prin rețeaua de dealeri autorizați Honda, în valoare de 1.500 €, TVA inclus, pentru echiparea Sport, respectiv 750€, TVA inclus, pentru echiparea Elegance. Reducerea comercială se aplică la valoarea finală de achiziție comunicată de către dealerii autorizați Honda, potrivit politicii comerciale proprii. Condițiile ofertei sunt aplicabile până la data de 30.04.2025, în limita stocului disponibil.

Reducerea comercială poate fi cumulată cu contravaloarea ecotichetului Rabla în valoare maximă totală de 2.000 Euro (10.000 lei, conform Proiectului de Ordin pentru aprobarea Ghidului de finanțare a Programului aflat în dezbatere publică, calculați la cursul de 1 Euro = 5 lei), precum și cu alte campanii oferite de distribuitorilor autorizați Honda.

\*\* Ofertă orientativă destinată persoanelor fizice sau juridice prin Programul Rabla 2025, aflat în proces de aprobare legislativă, prin Ghidul de finanțare a Programului privind reducerea emisiilor de gaze cu efect de seră în transporturi, prin promovarea vehiculelor de transport rutier nepoluante și eficiente din punct de vedere energetic, 2025-2030, derulat de Administrația Fondului pentru Mediu și finanțat din Fondul pentru Mediu sub rezerva îndeplinirii de către client a tuturor condițiilor impuse prin Proiectul de Ordin pentru aprobarea Ghidului de finanțare a Programului și a acceptării retailerilor autorizați Honda Trading România ca producători validați în program.

Discountul se aplică de la data intrării în vigoare a Ordinului ministrului mediului, apelor și pădurilor pentru aprobarea Ghidului de finanțare a Programului, publicat în Monitorul Oficial, sub condiția menținerii sau majorării ecotichetului din proiectul de Ghid de finanțare aflat în dezbatere publică și îndeplinirii de către solicitant a tuturor cerințelor prevăzute de Ghidul de finanțare.

Prețurile afișate includ valoarea în euro (la curs 5 LEI/EUR) a primelor de casare și a Eco Bonusurilor Rabla pentru fiecare model.

Oferta nu are valoare contractuală, este supusă unor condiții comerciale și este valabilă în limita stocului disponibil, de la data la care Programul va deveni funcțional pentru solicitanții persoane fizice în anul 2025.



# SPECIFICAȚII TEHNICE

ELEGANCE / SPORT / ADVANCE

MOTOR ȘI TRANSMISIE	e:HEV (4X2)
Transmisie	Automată E-CVT
Capacitate (cc)	1993
Putere maximă motor electric (CP)	184
Cuplu maxim motor electric (Nm)	315
Putere maximă motor termic (CP)	143
Cuplu maxim motor termic (Nm)	186
Transmisie	4x2
Număr locuri	5
Viteză maximă (km/h)	180
Accelerație (0-100 km/h) (sec)	7,8 / 7,9 / 8,1
Combustibil	Benzină
<b>WLTP*</b>	
Consum fază joasă (l/100 km)	4,2 / 4,4 / 4,5
Consum fază înaltă (l/100 km)	4,2 / 4,5 / 4,5
Consum mixt (l/100 km)	4,7 / 5,0 / 5,0
Emisii CO2 mixt (g/km)	108 / 113 / 114
<b>MASĂ ȘI DIMENSIUNI</b>	
Capacitate rezervor (litri)	40
Masă proprie (kg)	1517 / 1533 / 1533
Masă maximă autorizată (kg)	1865 / 1865 / 1930
Dimensiuni (L x l x h) (mm)	4551 / 1802 / 1408
Ampatament (mm)	2734
Capacitate portbagaj (litri) (VDA)	410 / 415 / 820 / 1220 (Elegance & Sport) 404 / 409 / 814 / 1187 (Advance)
Gardă la sol (mm)	128

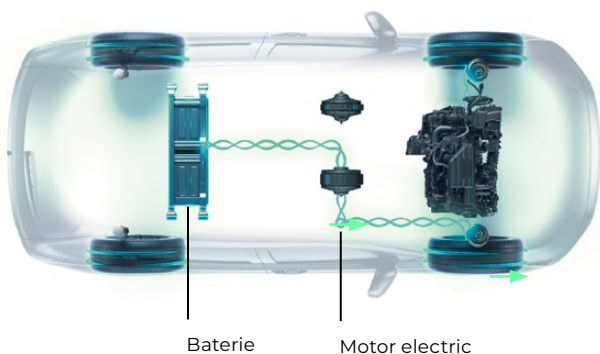
\*Cifrele consumului de combustibil provin din rezultatele testelor de laborator reglementate de UE, sunt furnizate în scopuri comparative și pot să nu reflecte experiența reală de conducere. Honda Civic a fost supus noului ciclu de testare WLTP a emisiilor de CO2 și consumului de combustibil, în conformitate cu Reglementările Comisiei Europene nr. 2017/1151. Valorile WLTP reflectă mai bine performanța reală a vehiculului atunci când este condus.

# SISTEMUL FULL HYBRID e:HEV HONDA

Sistemul hibrid combină un motor pe benzină, două motoare electrice și o baterie cu litiu-ion. În funcție de condițiile predominante, selectează și trece automat între trei moduri de conducere pentru a se asigura că performanța și eficiența optime sunt menținute în permanență.

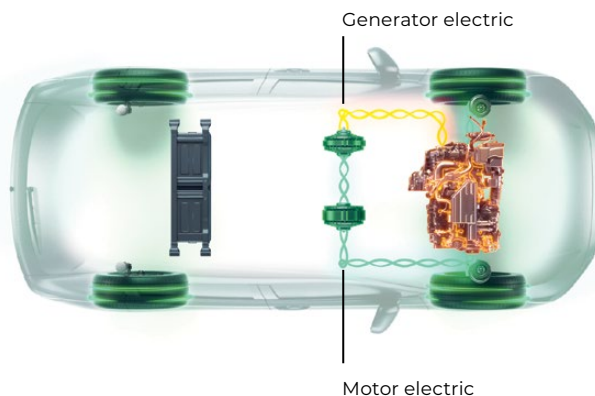
## ELECTRIC DRIVE

Motorul electric de **184 CP** este alimentat exclusiv de bateria litiu-ion, în timp ce motorul pe benzină este oprit. Astfel, mașina rulează **100% electric**. Mai mult, în oraș, mașina poate rula **preponderent electric**, dat fiind că bateria litiu-ion se reîncarcă foarte rapid în timpul mersului.



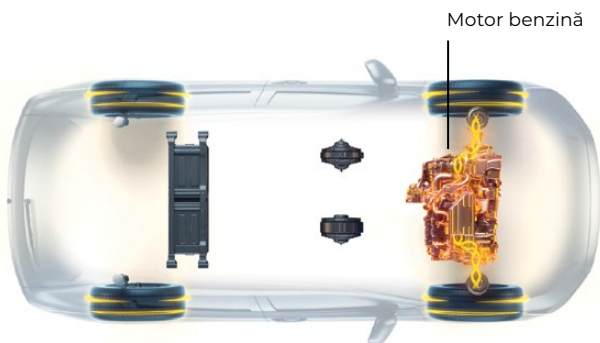
## HYBRID DRIVE

Motorul pe benzină angrenează generatorul, care transmite energia către motorul electric și către baterie. În modul Hybrid, mașina este **propulsată de motorul electric** oferind un răspuns imediat al accelerației, necesar în cazul unei depășiri. Bateria se încarcă în timpul mersului de la motorul pe benzină și prin frânare regenerativă.



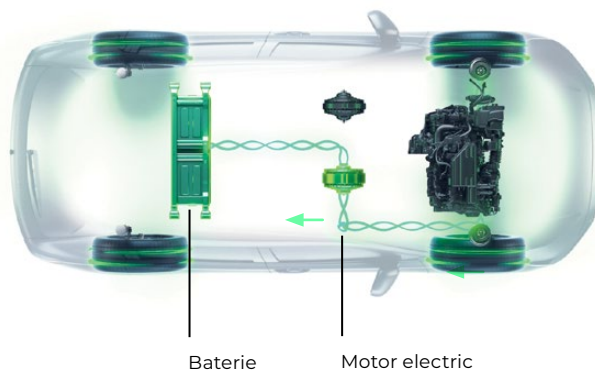
## ENGINE DRIVE

**Motorul pe benzină propulsează mașina**, în timp ce motorul electric și generatorul sunt oprite. Acest mod, engine, intervine atunci când sistemul e:HEV consideră că este mai eficient, de obicei **la viteze medii de croazieră**, atunci când motorul pe benzină poate rula la un nivel de turație și sarcină optime.



## FRÂNARE REGENERATIVĂ

**La decelerare**, motorul electric transmite energie electrică către baterie. Forța de regenerare poate fi setată pe **4 nivele de intensitate** folosind padelele de pe volan, rezultând o decelerare mai lentă sau mai abruptă, respectiv **recuperează mai puțină sau mai multă energie**.



# DOTĂRI

## ELEGANCE

<b>Siguranță</b>	Sistem de alarmă și închidere centralizată.	Senzori de parcare (față și spate)
Airbag șofer/ pasager (cu posibilitate de dezactivare)	Acoperitoare bagaje (protecție portbagaj)	Cameră video pentru mers în marșarier
Airbag genunchi șofer și pasager	Capotă cu sistem pop-up hood pentru protecție pietoni	Geamuri electrice (față și spate)
Airbag față central (între șofer și pasager)	<b>Interior</b>	Cotieră centrală pentru șofer și pasager
Airbag-uri laterale (față) și tip cortină (față și spate)	Tapiterie din material textil	Cotieră spate
Tetiere față active cu protecție la accident	Lumină ambientală (plafon)	Geamuri și oglinzi electrice acționate din cheie
ABS (Anti-Lock Braking System)	Lumină de curtoazie	Volan reglabil pe înălțime și adâncime
Sistem de distribuție a forței de frânare (EBD)	Lumini spot (față) și lumină pentru citit (spate)	Oglinzi reglabile electric, încălzite
Asistență la frânarea de urgență (BA)	Portbagaj iluminat	Parasolare față cu oglindă și iluminare
Sistem de control al stabilității și tracțiunii (VSA)	Volan îmbrăcat în piele	Priza accesorii 12V (față și portbagaj)
Centuri de siguranță față cu sistem de pretensionare în 2 stadii (ELR)	Covorașe de cauciuc originale Honda pentru interior (față și spate)	Carlige portbagaj
Centuri de siguranță spate cu sistem de pretensionare (ELR)	Pachet legislativ (trusă medicală, extingtor, 2 x triunghi reflectorizant)	Scaun șofer reglabil manual pe înălțime și suport lombar reglabil electric
Sistem de prindere ISO Fix	<b>Funcții și tehnologie</b>	Scaune față încălzite
Sistem de monitorizare presiune anvelope (DWS)	Moduri de condus: ECON / NORMAL / SPORT / INDIVIDUAL	Banchetă rabatabilă 60/40 dintr-o singură mișcare
Sistem de asistare la pornirea din rampă (HSA)	Afișaj bord digital 7 inch	Buzunar pe spătarul scaunului pasager
Semnalizare oprire de urgență	Schimbător de viteze cu acționare electronică	<b>Exterior</b>
Sistem de asistență Agile Handling Assist (AHA)	Servodirecție variabilă asistată electric (MA-EPS)	Antenă aerodinamică
Sistem de frânare pentru atenuarea coliziunilor (CMBS)	Frână de parcare electrică cu funcție Brake Hold	Faruri cu LED (fază scurtă și lungă)
Sistem de avertizare a coliziunilor frontale (FCW)	Padele sistem hibrid cu reglaj pentru sistemul de regenerare	Sistem de asistare pentru faza lungă (HSS)
Sistem menținere bandă de circulație (LKAS)	Sistem multimedia Honda Connect 9" cu Wireless Apple CarPlay,	Stopuri și lumini de zi - LED
Sistem de avertizare părăsire bandă de circulație (LDW)	Android Auto, navigație, navigare Internet, AM/FM/DAB, Internet Radio	Timer cu funcția Coming Home/Leaving Home
Limitator inteligent de viteză	2x Port USB (Față) + 2x Port USB (Spate)	Jante din aliaj 17" cu anvelope 215/50R17
Sistem Smart Entry & Start	8 difuzoare	Kit reparație pană
Cruise Control - Adaptiv (i-ACC) cu funcție Low Speed Follow	Comenzi audio pe volan și Telephone Hands Free Bluetooth™	Capace oglinzi în culoarea caroseriei
Sistem de recunoaștere a semnelor de circulație (TSR)	<b>Confort și comoditate</b>	Geamuri spate + lunetă fumurii
Apelare de urgență la 112 în caz de accident (e Call)	Sistem de climatizare automat cu două zone	
Sistem blocare pornire motor	Senzori ploaie și lumină.	

## SPORT (suplimentar / diferit față de ELEGANCE)

<b>Siguranță</b>	<b>Funcții și tehnologie</b>	<b>Exterior</b>
Sistem de monitorizare a unghiului mort (BSM)	Încărcare telefon wireless	Proiectoare de ceață - LED
Sistem de monitorizare trafic adiacent pentru marșarier (CTM)	<b>Confort și comoditate</b>	Capace oglinzi culoare negru
<b>Interior</b>	Oglindă interioară retrovizoare electrocromată	Ornamente geamuri laterale culoare negru
Tapiterie mixtă din material textil și piele sintetică	Guri de ventilație climatizare pentru locurile din spate	Jante din aliaj 18" culoare negru cu anvelope 235/40ZR18
Pedaliere sport		

## ADVANCE (suplimentar / diferit față de SPORT)

<b>Interior</b>	<b>Confort și comoditate</b>	Sistem de iluminare în viraj
Volan încălzit	Scaun șofer și pasager reglabil electric, cu suport lombar	Capace oglinzi în culoarea caroseriei
Tapiterie mixtă din piele sintetică și naturală	Suport pentru ochelari	Ornamente geamuri laterale cromate
<b>Funcții și tehnologie</b>	<b>Exterior</b>	Jante din aliaj 18" Diamond Cut cu anvelope 235/40ZR18
Sistem audio Premium BOSE	Trapă panoramică vitrată cu deschidere	
Afișaj bord digital 10.2"	Faruri LED inteligente cu fază lungă adaptivă (ADB)	

TIP GARANȚIE	PERIOADĂ SAU NUMĂR KM	DESCRIERE
Garanția Standard Honda	3 ani sau 100.000 km	Acoperă orice defect de fabricație sau de material.
Garanția Sistem Hibrid	5 ani sau 100.000 km	Acoperă orice defect de material și / sau producție a sistemului hibrid.
Garanția Extinsă Honda*	2 ani sau 60.000 km	Acoperă defecte de fabricație sau de material, conform contractului de garanție extinsă, excluzând sistemul hibrid.
Garanția Extinsă Sistem Hibrid**	5 ani fără limită de km	Acoperă defecțiuni ale sistemului de propulsie hibrid. Începe la finalul celor 5 ani oferiți de producător. Total: 10 ani.
Pentru coroziunea suprafețelor	3 ani	Acoperă coroziunea suprafețelor vizibile, vopsite.
Pentru sistemul de evacuare	5 ani	Sistemul de evacuare nu va fi perforat din cauza coroziunii.
Pentru coroziune structurală	12 ani	Protejează împotriva coroziunii din interior spre exterior pe elementele de caroserie și pe componentele structurale.
Pentru coroziune componente specifice	10 ani	Nu vor apărea defecte de funcționare cauzate de perforare din cauza coroziunii componentelor specifice.

\*Valabilă doar pe teritoriul României și acoperă anul 4 și 5 de viață al autovehiculului.

\*\*Dacă limita garanției de producător va fi atinsă mai devreme de cei 5 ani (atingerea pragului de 100.000 km), Garanția Extinsă va deveni activă imediat și va adăuga cei 5 ani de extindere pentru Sistemul Hibrid, de la momentul ieșirii din garanția de producător.

Detalii complete Garanția Honda - [www.hondatrading.ro/my-honda/garanție/](http://www.hondatrading.ro/my-honda/garanție/)

# SIGURANȚA HONDA

Honda SENSING este unul dintre cele mai avansate ansambluri de tehnologii de siguranță disponibile și vine echipat standard pe toată gama.

## HONDA SENSING (STANDARD)

### SISTEM DE FRÂNARE PENTRU ATENUAREA COLIZIUNILOR (CMBS)

Dacă o coliziune cu un vehicul sau cu un pieton este iminentă, această funcție vă va avertiza asupra pericolului și va reduce viteza pentru a diminua efectele unui potențial impact.

### SISTEM DE AVERTIZARE PĂRĂSIRE BANDĂ DE CIRCULAȚIE (LDW)

Veți fi avertizat sonor și luminos dacă autovehiculul părăsește banda de circulație fără ca dumneavoastră să acționați semnalizatorul.

### SISTEM DE ASISTENȚĂ PĂRĂSIRE CAROSABIL (RDM)

O cameră video montată pe parbriz detectează dacă autovehiculul este în pericol de a părăsi carosabilul și folosește sistemul de direcție electric pentru a aplica corecții subtile, menținând vehiculul pe banda sa de circulație. În anumite condiții, poate chiar aplica frâna.

### SISTEM MENȚINERE BANDĂ DE CIRCULAȚIE (LKAS)

Ajută la menținerea rulării autovehiculului dumneavoastră pe mijlocul benzii, oferind o experiență de conducere mai puțin stresantă, prin reducerea mișcărilor de corecție a direcției și a efortului depus în condiții de mers pe autostradă.

### CRUISE CONTROL INTELIGENT - ADAPTIV (I-ACC)

Această funcție detectează dacă un vehicul aflat pe o bandă adiacentă intenționează să treacă brusc în fața dumneavoastră și ajustează în avans viteza. De asemenea, vă ajută să mențineți distanța dintre dumneavoastră și autovehiculul din față, astfel încât să nu fie nevoie să corectați viteza de croazieră.

### CRUISE CONTROL ADAPTIV CU LOW-SPEED FOLLOWING\*

Această funcție menține distanța dintre dumneavoastră și autovehiculul din față, în limita vitezei de croazieră setată. În cazul în care autovehiculul detectat se oprește, funcția va încetini și va opri autovehiculul, fără a fi nevoie să apăsați pedala de frână. Odată ce mașina din față începe să se miște, apăsați ușor pedala de accelerație pentru a relua deplasarea.

### SISTEM DE RECUNOAȘTERE A SEMNELOR DE CIRCULAȚIE (TSR)

Sistemul de recunoaștere a semnelor de circulație identifică semnele din trafic și vi le afișează pe ecran. Pot fi afișate simultan două semne.

### LIMITATOR INTELIGENT DE VITEZĂ

Combină inteligent funcția de limitator reglabil de viteză cu sistemul de recunoaștere a semnelor de circulație pentru a seta automat limita de viteză la cea detectată de sistemul de recunoaștere a semnelor.

### FUNCȚIE LOW SPEED BRAKE

Dacă te apropii cu viteză mică de un obiect pe care nu l-ai observat, Honda Civic va oferi un avertisment audio și vizual înainte de a aplica frânarea de urgență.

### TRAFFIC JAM ASSIST

În situații de trafic intens la viteze scăzute, această funcție menține autovehiculul pe banda de mers, începând cu 0 km/h. Când traficul se decongestionează, începând cu 60 km/h, se face automat trecerea către Sistemul de menținere bandă de circulație (LKAS).

### SISTEM DE AVERTIZARE UNGHI MORT (BSI)

Acest sistem inteligent monitorizează schimbările de bandă și depășirile, avertizându-vă printr-un semnal luminos, amplasat în oglinda laterală, atunci când sunt detectate vehicule în zona de unghi mort.

### SISTEM DE MONITORIZARE TRAFIC ADIACENT PENTRU MARȘARIER (CTM)

Când mergeți cu spatele, sistemul Cross Traffic Monitor poate detecta vehiculele care se apropie din ambele sensuri și vă avertizează asupra pericolului iminent.



# CULORI DISPONIBILE

EXTERIOR	ELEGANCE	SPORT	ADVANCE
	Interior din material textil negru	Interior din piele sintetică și material textil negru	Interior din piele naturală și material textil negru
Sonic Gray Pearl	●	●	●
Premium Crystal Red Metallic	●	●	●
Premium Crystal Blue Metallic	●	●	●
Platinum White Pearl	●	●	●
Crystal Black Pearl	●	●	●



SONIC GRAY PEARL

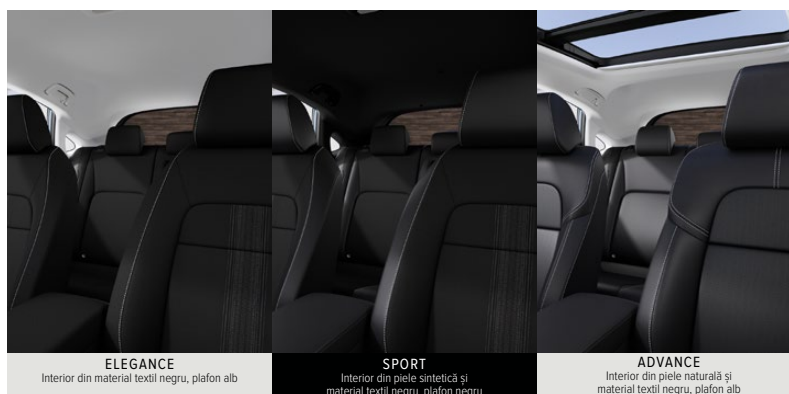
PREMIUM CRYSTAL RED METALLIC

PREMIUM CRYSTAL BLUE METALLIC

PLATINUM WHITE PEARL

CRYSTAL BLACK PEARL

# TAPIȚERIE



**ELEGANCE**

Interior din material textil negru, plafon alb

**SPORT**

Interior din piele sintetică și material textil negru, plafon negru

**ADVANCE**

Interior din piele naturală și material textil negru, plafon alb

# GARANȚIE EXTINSĂ SISTEM HIBRID e:HEV

Honda oferă o Garanție Standard pentru Sistemul Hibrid e:HEV de 5 ani sau 100.000 km (oricare interval intervine primul). Garanția Extinsă Sistem Hibrid e:HEV (cu excepția modelului CR-V e:PHEV) extinde perioada acoperită cu încă 5 ani, fără limită de kilometri, conform condițiilor de garanție.\*

Acoperă orice defect imputabil producătorului pentru piesele listate mai jos. Orice piesă care nu se regăsește în listă nu face obiectul garanției:

- Unitate de control energie
- Convertor DC DC (parte din unitatea de control energie)
- Sistem răcire
- eCVT (transmisie motor și generator)
- Acumulator sistem hibrid
- Unitate control acumulator
- Unitate inteligentă energie
- Invertor



\*Dacă limita garanției de producător va fi atinsă mai devreme de cei 5 ani (atingerea pragului de 100.000 km), Garanția Extinsă va deveni activă imediat și va adăuga cei 5 ani de extindere pentru Sistemul Hibrid, de la momentul ieșirii din garanția de producător.





 **HONDA**

Honda Trading România își rezerva dreptul de a modifica prezența listă de prețuri ca urmare a unor erori, modificări structurale sau în urma unor comunicări din partea producătorului, fără nicio informare prealabilă. Producătorul își rezervă dreptul de a modifica detalii, inclusiv prețul și culorile modelelor, cu sau fără notificare prealabilă, la momentul pe care el îl consideră potrivit. Pot fi incluse modificări majore sau minore. Suntem însă depuse toate eforturile pentru a asigura exactitatea informațiilor prezentate în această broșură. Prezența broșurii nu va constitui în nicio situație, indiferent care va fi aceasta, o ofertă a Societății. Toate vânzările sunt efectuate prin dealer în conformitate cu Condițiile de Vânzare și de Garanție oferite de către reprezentant, copii ale acestor condiții putând fi obținute la cerere. Se depun eforturi pentru a ne asigura că detaliile sunt corecte, dar broșurile sunt pregătite și produse cu câteva luni înainte de a fi distribuite și, prin urmare, nu pot reflecta imediat modificările specificațiilor sau, în cazul izolării, a caracteristicilor unei anumite modele. Clienții vor fi întotdeauna sfătuiți să discute specificațiile cu reprezentantul dealerului, în special dacă materialele prezentate influențează decizia de a cumpăra unul dintre modelele Honda.

Șoseaua București - Nord Nr. 10, Clădirea 021, Etaj 9, Global City Business Park,  
077493, Voluntari, Județul Ilfov, România